

ООО «Фонон»

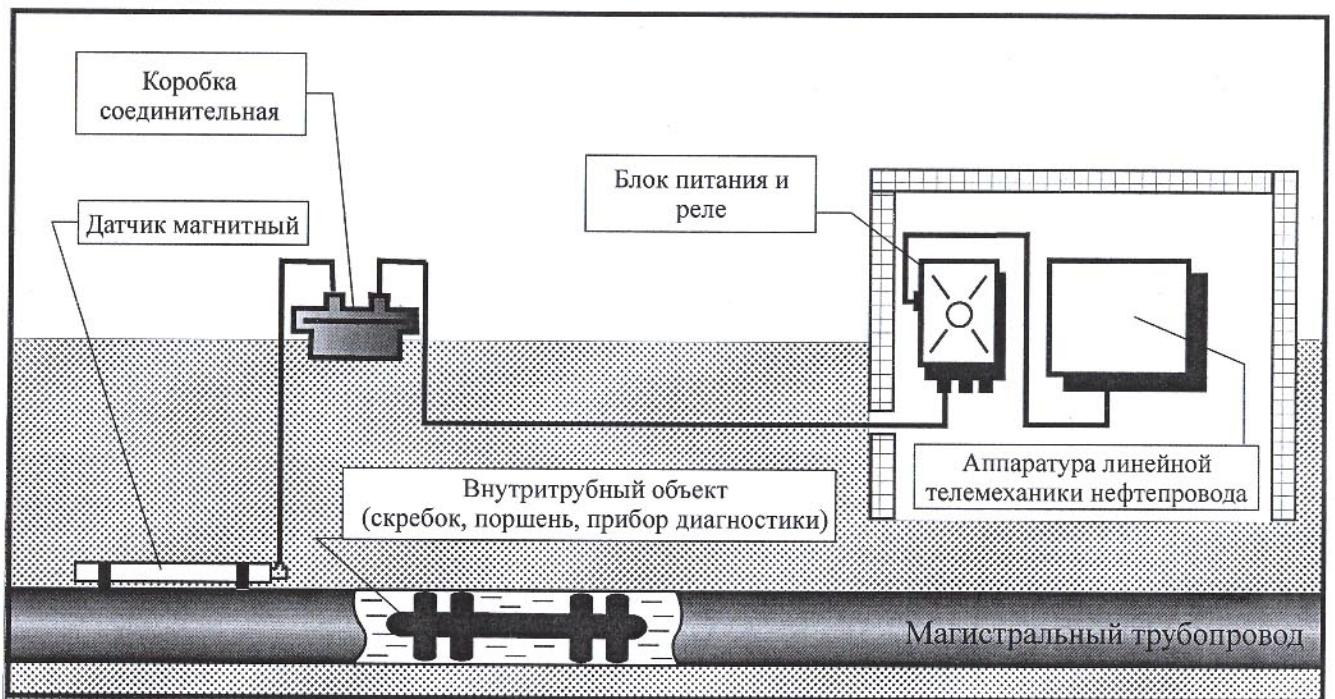
Научно-производственная фирма



СИГНАЛИЗАТОР ПРОХОЖДЕНИЯ РАЗДЕЛИТЕЛЕЙ МАГНИТНЫЙ СПРМ-1

Руководство по эксплуатации
ФАЕС.424310.000РЭ

Приложение (альбом схем)



Томск, Россия 2019 г.

Инв. № подл.	Взам. инв. №	Инв. № дубл.	Подп. и дата	Формат	Зона	Поз.	Обозначение	Наименование	Кол.	Примечание
<u>Документация</u>										
	A4x3						ФАЕС.424310.000 СБ	Сборочный чертеж		
							ФАЕС.424310.000 Э6	Схема электрическая общая	1	
							ФАЕС.424310.000 Э5	Схема электрическая подключения	1	
							ФАЕС.424313.000 Э3	Коробка соединительная. Схема электрическая принципиальная.	1	
							ФАЕС.424311.000 ГЧ	Блок питания и реле СПРМ-1. Габаритный чертеж.	1	
							ФАЕС.424312.000 ГЧ	Датчик магнитный. Габаритный чертеж.	1	
							ФАЕС.424313.000 ГЧ	Коробка соединительная. Габаритный чертеж.	1	
							<u>Сборочные единицы</u>			
	A1				1		ФАЕС 424311.000	Блок питания и реле	1	
					5			Кабель КГВВ 30x0,5	1	
					6		ЕИВЖ 565230.003	Кабель ПВС 3x0,5	1	1,8м. (3QUM)
ФАЕС 424310.000										
	Разраб.	Миронов	<i>ММ</i>	4.2.11	Сигнализатор прохождения разделителей магнитный СПРМ-1			Лит.	Лист	Листов
	Пров.	Лукошенко	<i>Лу</i>	4.2.11				0	1	2
	Н. контр.	Абакумова	<i>Аба</i>	4.2.11	000 "Фонон"					
	Утв.	Лалшин	<i>Лал</i>	4.2.11						

Перв. примен.

Справ. №

Подп. и дата

Инв. № дубл.

Взам. инв. №

Подп. и дата

Инв. № подл.

Формат	Зона	Поз.	Обозначение	Наименование	Кол.	Примечание
			<u>Переменные данные для исполнений</u>			
			ФАЕС 424310.000	/ Вариант 1Д /		
A3		2	ФАЕС 424312.000	Датчик магнитный	1	
A4x2		3	ФАЕС 424313.000	Коробка соединительная	1	
A3		4	ФАЕС 424314.000	Прижим датчика	2	
		7		Кабель КВВГ 4x1,0	1	до 1000м.
						с прибором не поставляется
			ФАЕС 424310.000-01	/ Вариант 2Д /		
A3		2	ФАЕС 424312.000	Датчик магнитный	2	
A4x2		3	ФАЕС 424313.000	Коробка соединительная	2	
A3		4	ФАЕС 424314.000	Прижим датчика	4	
		7		Кабель КВВГ 4x1,0	2	до 1000м.
				<i>допускается КВВГЭ</i>		с прибором не поставляется
			ФАЕС 424310.000-02	/ Вариант 3Д /		
A3		2	ФАЕС 424312.000	Датчик магнитный	3	
A4x2		3	ФАЕС 424313.000	Коробка соединительная	3	
A3		4	ФАЕС 424314.000	Прижим датчика	6	
		7		Кабель КВВГ 4x1,0	3	до 1000м.
						с прибором не поставляется

Инд. № подл.	Подп. и дата
Взам. инв. №	Подп. и дата
Инв. № дубл.	Подп. и дата

Перв. примен.

Справ. №

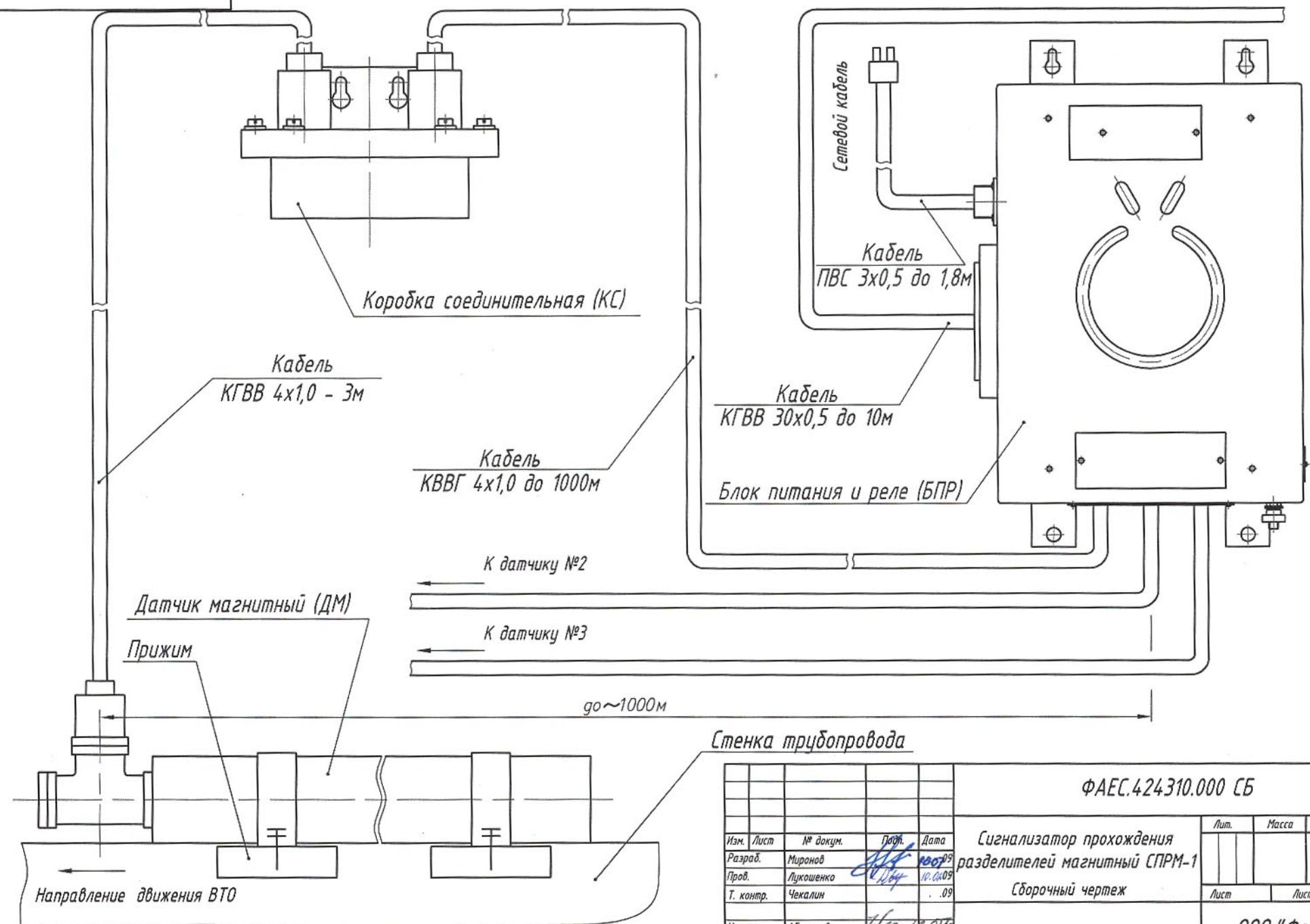
Подл. и дата

Исп. № дубл.

Взам. инв. №

Подл. и дата

Исп. № подл.



Стенка трубопровода

Направление движения ВТО

					ФАЕС.424310.000 СБ		
Изм.	Лист	№ докум.	Подп.	Дата	Сигнализатор прохождения разделителей магнитный СПРМ-1 Сборочный чертёж		
Разраб.	Миронов			10.09.09			
Пров.	Лукошенко			10.09.09			
Т. контр.	Чекалин			09			
И. контр.	Абакумова			10.09.09			
Утв.	Лалиши			10.09.09	Лит.	Масса	Масштаб
							1:1
					Лист	Листов	1
					000 "ФОНОН"		

КАНАЛ 1

ДМ

ХТ1	
Цепь	Конт
+13В 1к	1
Контр. 1к	2
Замк.Конт.1к	3
Общий	4

КС

ХТ1	
Цепь	Конт
+13В	5
Контроль	6
Замк.Конт.	7
Общий	8
+13В	1
Контроль	2
Замк.Конт.	3
Общий	4

КАНАЛ 2

ДМ



КС



КАНАЛ 3

ДМ



КС



БПР

ХТ1

Конт	Цепь
1	+13В 1к
2	Контр. 1к
3	Замк.Конт.1к
4	Общий
5	+13В 2к
6	Контр. 2к
7	Замк.Конт.2к
8	Общий
9	+13В 3к
10	Контр. 3к
11	Замк.Конт.3к
12	Общий

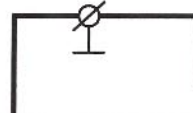
ХС1

Цепь	Конт
Контр. 1к	1
Контр. 2к	2
Контр. 3к	3
Сброс. 1к	4
Сброс. 2к	5
Сброс. 3к	6
Исправн. 1к	7
Исправн. 2к	8
Исправн. 3к	9
ВТО 1к	10
"22Гц" 1к	11
ВТО 2к	12
"22Гц" 2к	13
ВТО 3к	14
"22Гц" 3к	15
	16
	17
	18
	19
	20
	21
	22
	23
	24
	25
	26
	27
	28
	29
	30

ХР1

Цепь	Конт
~ 220В	1
~ 220В	2
К контуру заземления	3
	4

ХТ2



К контуру заземления

На ТМ



К сети ~ 220В



№кабеля	Обозначение	Данные кабеля	Кол.	Примечание
1	ТУ 16.505.665-74	КГВВ 4х1,0; 3м	3	
2	ГОСТ 1508-78Е	КВВГ 4х1,0; до 1км	3	Прокладывается при монтаже
3	ГОСТ 7399-80	ПВС 3х0,5; 1,8м	1	
4	—	— до 1км	1	Прокладывается при монтаже

ФАС 424310.000 Э6

Изм.	Лист	№ докум.	Подп.	Дата
Разраб.		Чекалин	<i>А.С.Ч.</i>	. . 08
Пров.		Булгаков	<i>В.В.Б.</i>	. . 08
Т. контр.		Лукошенко	<i>Л.В.Л.</i>	30.08
Н. контр.		Абакумова	<i>А.В.А.</i>	20.08
Утв.		Лалшин	<i>Л.В.Л.</i>	20.08

Сигнализатор прохождения разделителей магнитный СПРМ-1
Схема электрическая общая

Лит.	Масса	Масштаб
0		1 : 1
Лист	Листов 1	

000 "Фонон"

ФАС 424310.000 Э6

Перв. примен.

Справ. №

Подп. и дата

Инд. № дубл.

Взам. инв. №

Подп. и дата

Инд. № подл.

Перв. примен.

Справ. №

Подп. и дата

Инв. № дубл.

Взам. инв. №

Подп. и дата

Инв. № подл.

КАНАЛ 1

ДМ

ХТ1

Цепь	Конт
+12В	1
Контроль	2
Замк. Конт.	3
Общий	4

КС

ХТ1

Цепь	Конт
+12В	5
Контроль	6
Замк. Конт.	7
Общий	8
+12В	1
Контроль	2
Замк. Конт.	3
Общий	4

БПР/24В

ХТ6

Конт	Цепь
1	Замк. Конт.
2'	Контроль
3	+12В
4	Общий

ХТ7

Цепь	Конт
Контр./Сброс	1
	2
Исправн.	3
	4

ХТ8

Цепь	Конт
ВТО	5
	6
"22Гц"	7
	8

ХТ1

Цепь	Конт
+24В	1
+24В	2
-24В	3
-24В	4

Теле-механика

Источник 24В

№кабеля	Обозначение	Данные кабеля	Кол.	Примечание
1	ТУ 16.505.665-74	КГВВ 4x1,0; 3м	3	
2	ГОСТ 1508-78Е	КВВГ 4x1,0; до 1км	3	Прокладывается при монтаже

ФАЕС.424310.00-01 Э6

Сигнализатор прохождения разделителей магнитный СПРМ-1 с БПР/24В
Схема электрическая общая

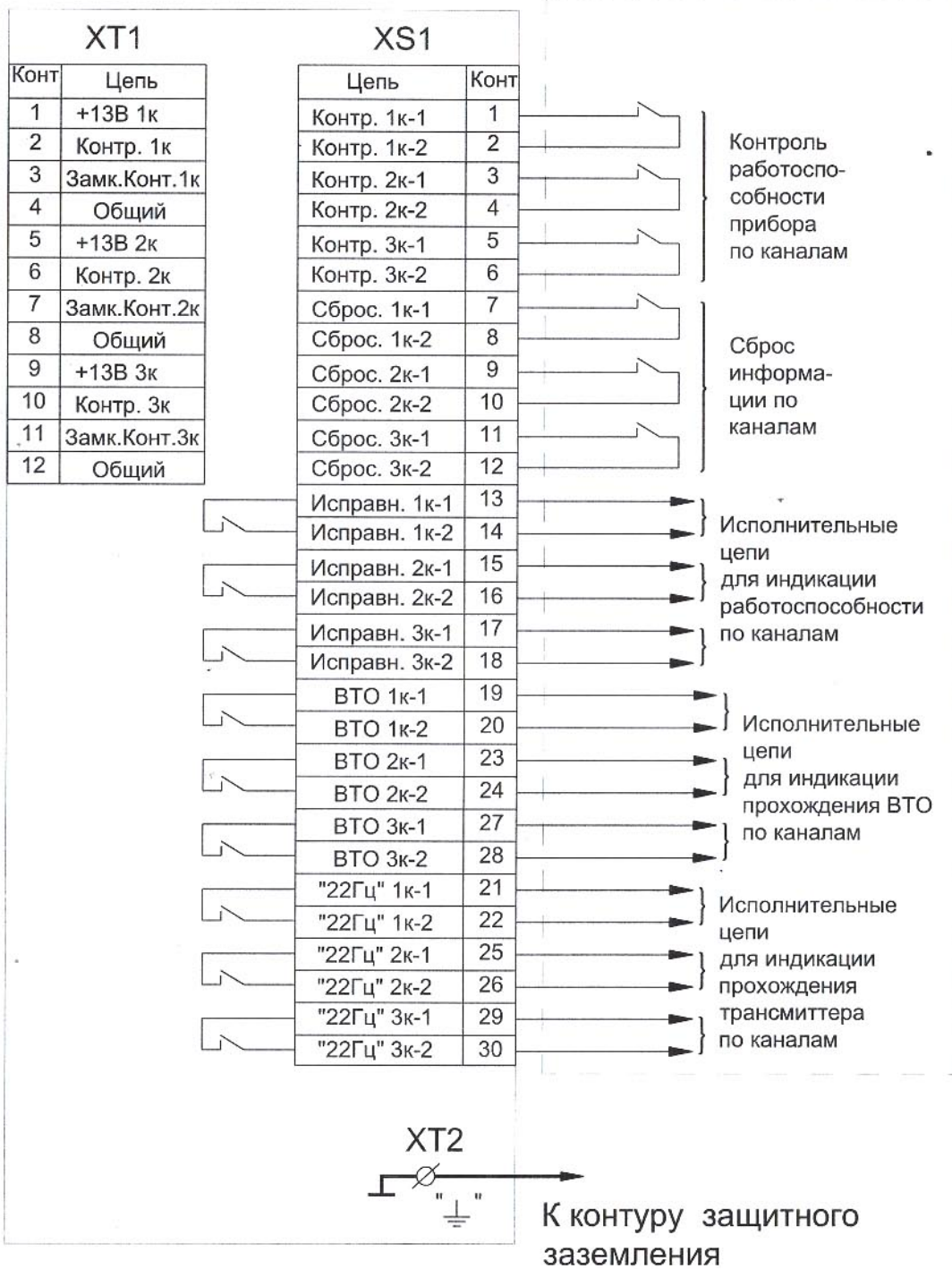
Лит.	Масса	Масштаб
0		
Лист	Листов	1

000 "Фонон"

Изм.	Лист	№ докум.	Подп.	Дата
Разраб.		Чекалин	<i>А.Чекалин</i>	30.10.19
Пров.		Лукошенко	<i>С.Лукошенко</i>	30.10.19
Т. контр.				
Н. контр.		Абакумова	<i>А.Абакумова</i>	30.10.19
Утв.		Лапшин	<i>И.Лапшин</i>	30.10.19

БПР

БЛОК ТЕЛЕМЕХАНИКИ



Контакты 2,4,6,8,10,12 разъема XS1 объединены внутри блока БПР.

ФАЕС.424310.000 Э5

Изм.	Лист	№ докум.	Подп.	Дата	Сигнализатор прохождения разделителей магнитный СПРМ-1		
Разраб.		Чекалин	<i>А.Ч.</i>	18.7.13	0		1 : 1
Пров.		Булгаков					
Т. контр.		Лукошенко	<i>Л.Л.</i>	18.7.13	Лист	Листов	1
Н. контр.		Абакумова	<i>А.А.</i>	18.7.13	000 "Фонон"		
Утв.		Лалицин	<i>Л.Л.</i>	18.7.13			

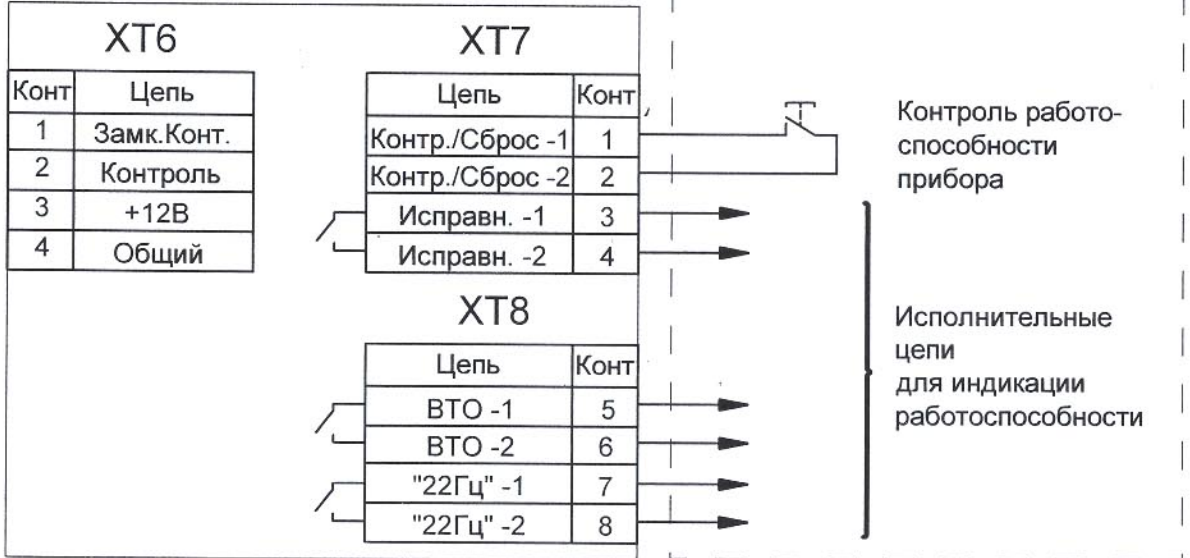
Перв. примен.
 Справ. №
 Подп. и дата
 Инв. № дубл.
 Взам. инв. №
 Подп. и дата
 Инв. № подл.

Перв. примен.

Справ. №

БПР/24В

БЛОК ТЕЛЕМЕХАНИКИ



Подп. и дата

Инв. № дубл.

Взам. инв. №

Подп. и дата

Инв. № подл.

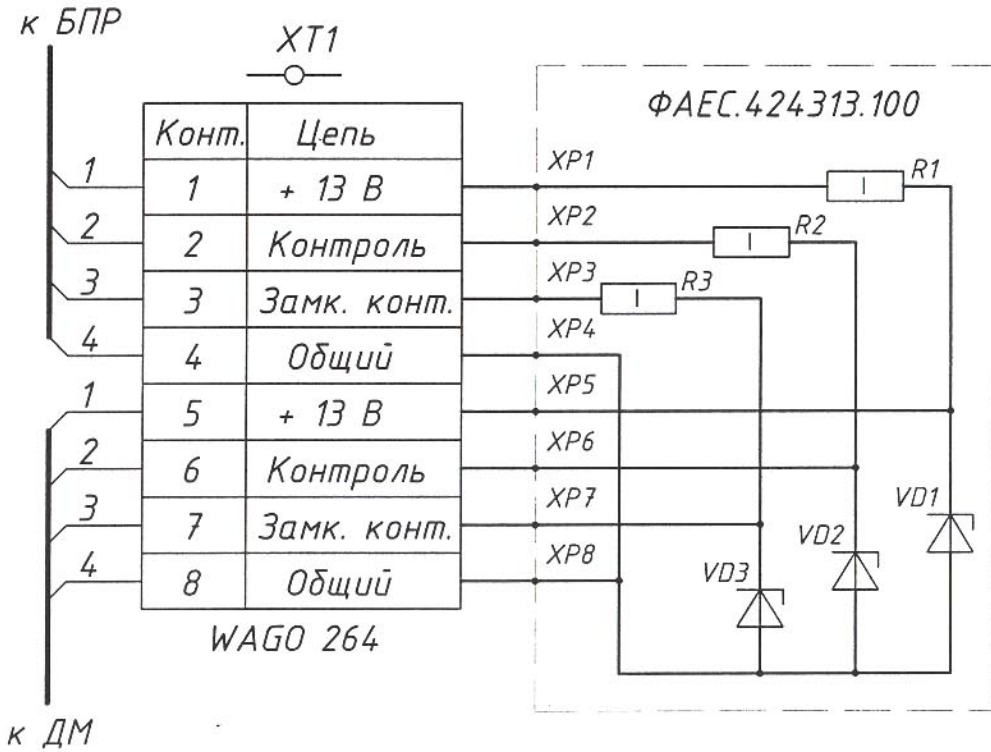
ФАЕС.424310.00-01 Э5

Сигнализатор прохождения разделителей магнитный СПРМ-1 с БПР/24В
 Схема подключения

Лит.	Масса	Масштаб
0		
Лист	Листов 1	

Изм.	Лист	№ докум.	Подп.	Дата
Разраб.		Чекалин	<i>Чек</i>	30.10.19
Пров.		Лукошенко	<i>Лу</i>	30.10.19
Т. контр.				
Н. контр.		Абакумова		
Утв.		Лапшин	<i>Лап</i>	30.10.19

000 "ФОНОН"



Подп. и дата
Инв. № дубл.
Взам. инв. №
Подп. и дата
Инв. № подл.

ФАЕС.424313.000.ЭЗ

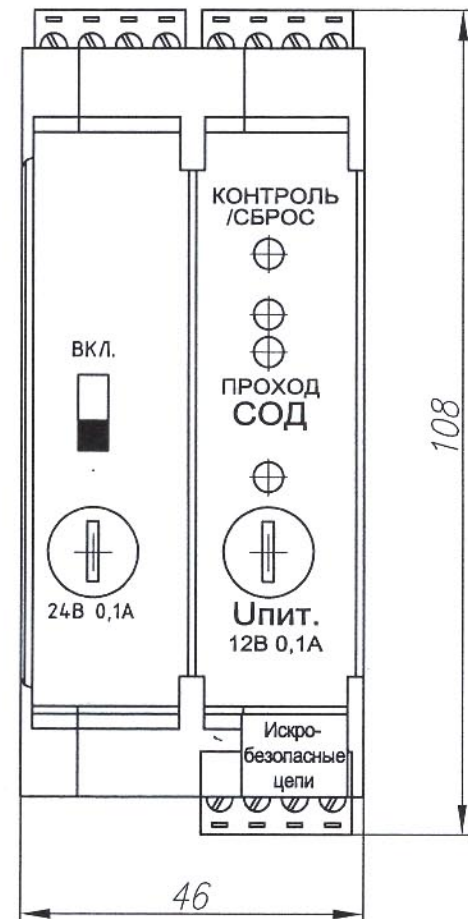
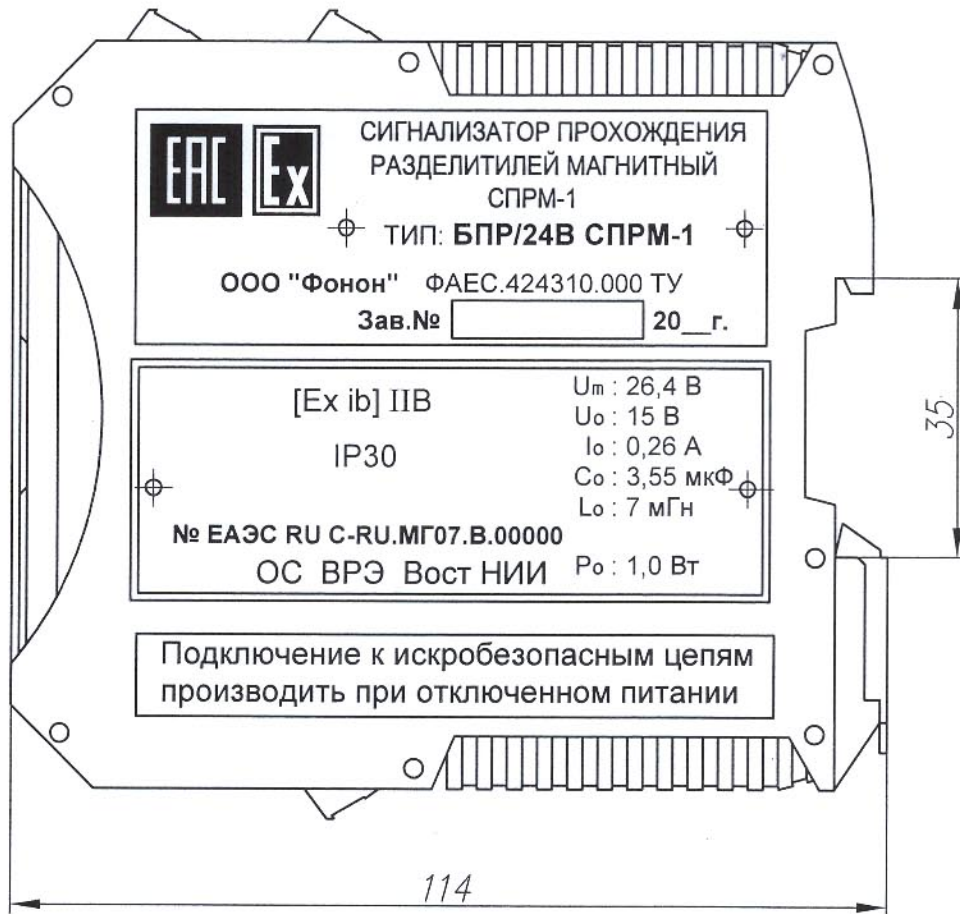
Коробка соединительная
 Схема электрическая
 принципиальная

Изм.	Лист	№ докум.	Подп.	Дата
Разраб.		Мозырин Д.А.	<i>Мозырин</i>	25.11.08
Пров.		Булгаков В.Ф.	<i>Булгаков</i>	26.11.08
Т. контр.				
Н. контр.		Абакумова Н.А.	<i>Абакумова</i>	27.12.08
Утв.		Лалшин Б.М.	<i>Лалшин</i>	27.12.08

Лит.	Масса	Масштаб
Лист	Листов	1

000 "ФОНОН"

ФАЕС.424311.000-02 ГЧ



Подп. и дата	Инв. № дубл.	Взам. инв. №	Подп. и дата	Инв. № подл.

Изм.	Лист	№ докум.	Подп.	Дата
Разраб.	Лукошенко	СРМ	17.01.20	
Пров.	Чекалин	ЧЧем	17.01.20	
Т. контр.				
Н. контр.	Абакумова	Абакумова	17.01.20	
Утв.	Лапшин	Лапшин	17.01.20	

ФАЕС.424311.000-02 ГЧ

Блок питания и реле/24В
СПРМ-1
Габаритный чертеж

Лит.	Масса	Масштаб
0		
Лист	Листов	1

ООО "Фонон"

ФАЕС.424311.000ГЧ

Перв. примен.

Справ. №

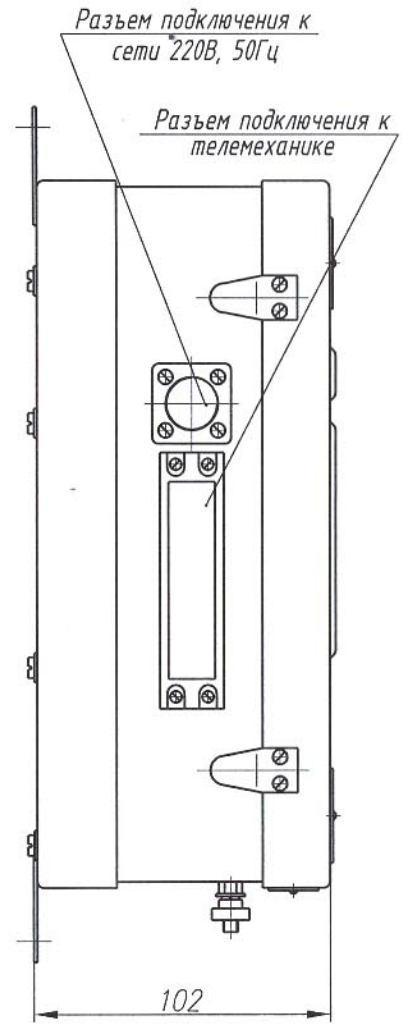
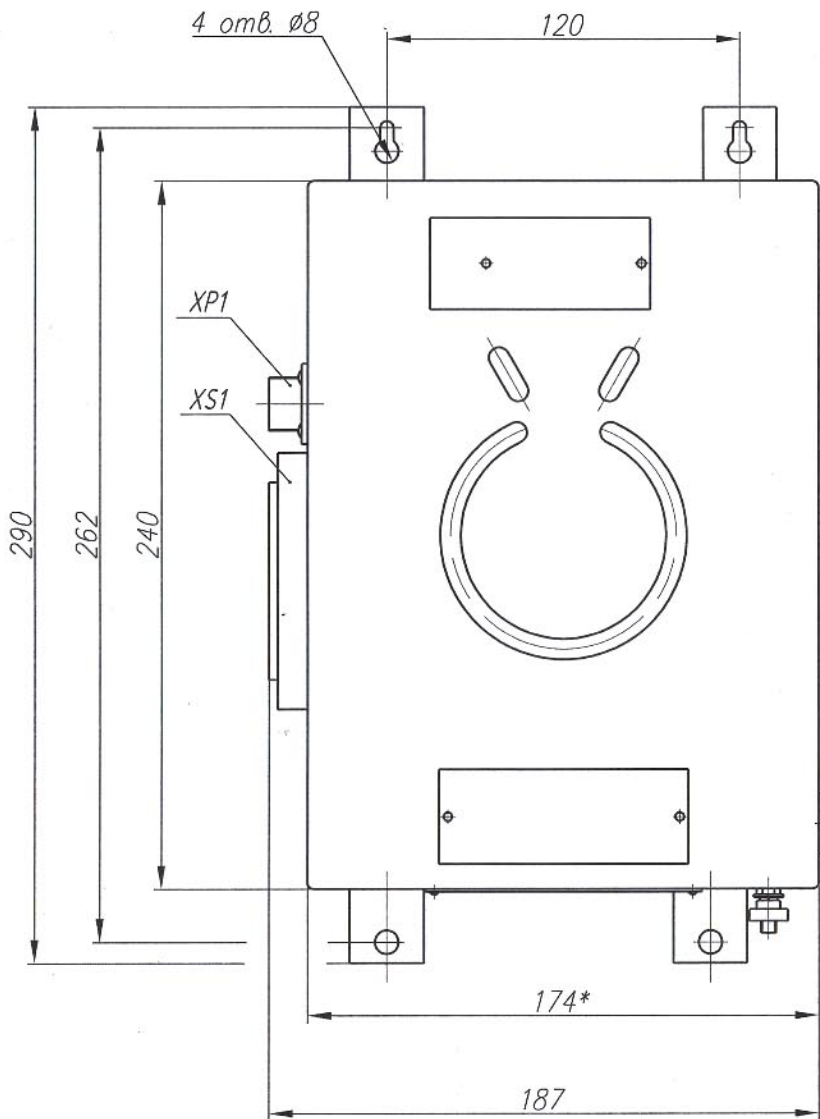
Подп. и дата

Инв. № дубл.

Взам. инв. №

Подп. и дата

Инв. № подл.



ФАЕС.424311.000ГЧ

Блок питания и реле
СПРМ-1
Габаритный чертёж

Изм.	Лист	№ докум.	Подп.	Дата
Разраб.		Лукошенко	<i>DL</i>	20.11.12
Пров.		Миронов	<i>MS</i>	20.11.12
Т. контр.				
Н. контр.		Абакумова		.12
Утв.		Лапшин	<i>Лапшин</i>	20.11.12

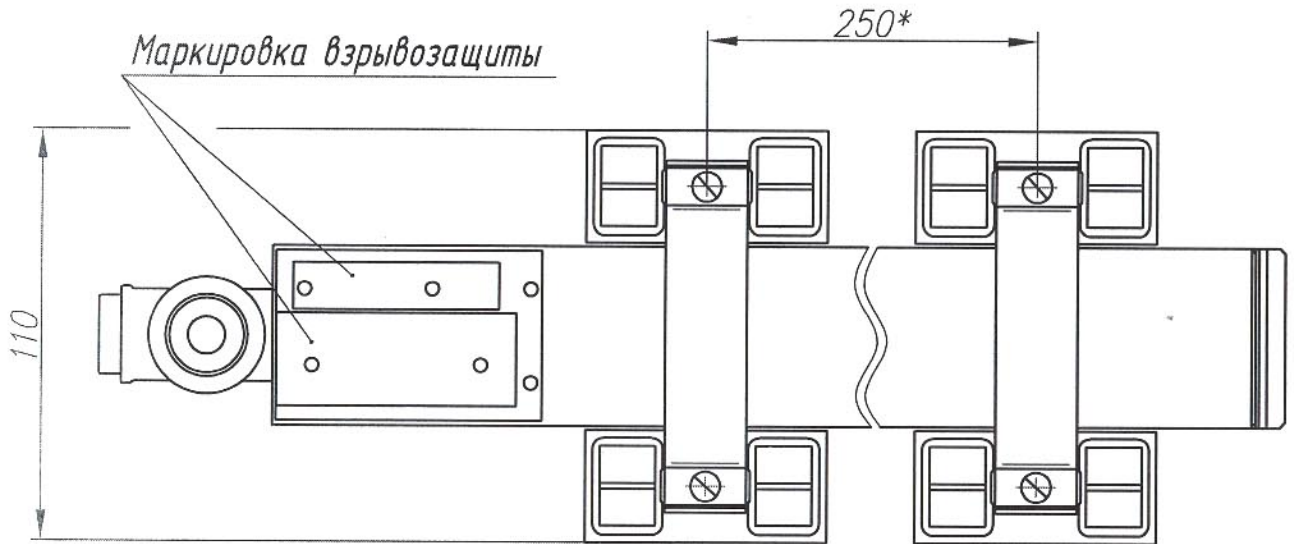
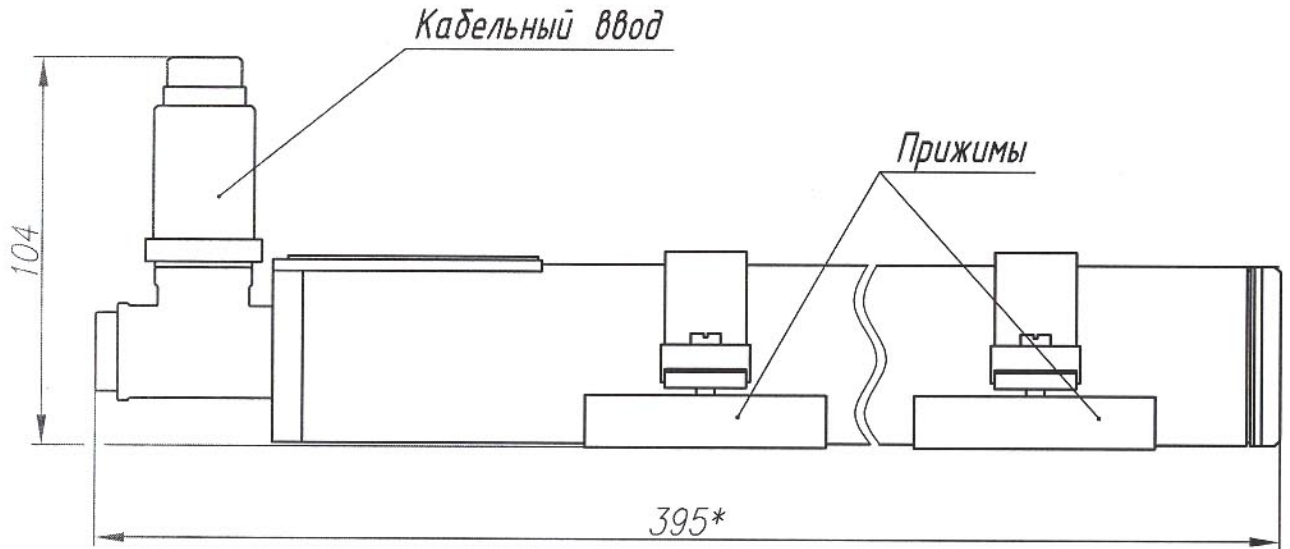
Лит.	Масса	Масштаб
0		1:2
Лист		Листов 1

ООО "Фонон"

ФАЕС.424312.000ГЧ

Перв. примен.

Справ. №



Подп. и дата

Изм. № дубл.

Взам. инв. №

Подп. и дата

Инд. № подл.

ФАЕС.424312.000ГЧ

Изм.	Лист	№ докум.	Подп.	Дата
Разраб.		Лукошенко	<i>Р.Лу</i>	9.07.09
Пров.				
Т. контр.				
Н. контр.		Абакумова	<i>А.А.</i>	9.07.09
Утв.		Лалшин	<i>М.Л.</i>	9.07.09

Датчик магнитный
Габаритный чертеж

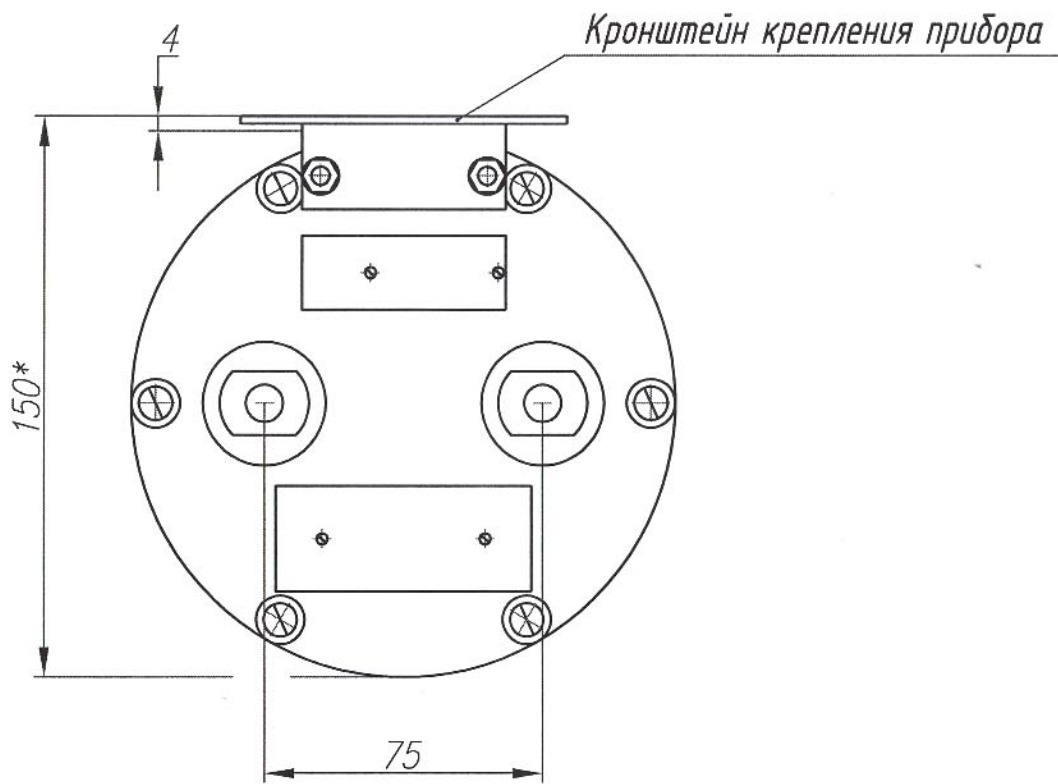
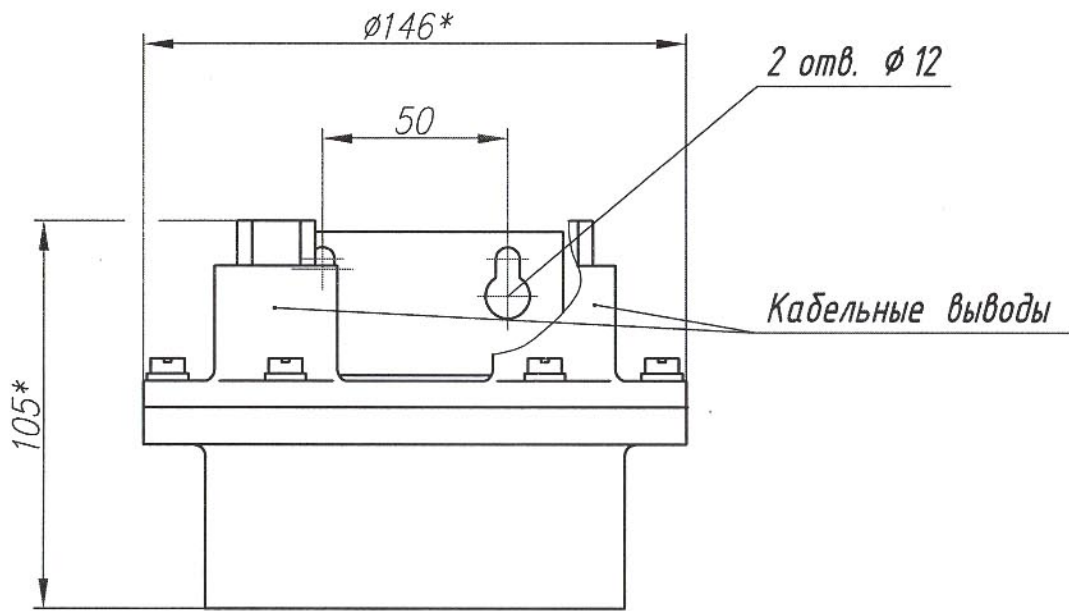
Лит.	Масса	Масштаб
0		1:2
Лист		Листов 1

ООО "Фонон"

ФАЕС.424313.000ГЧ

Перв. примен.

Справ. №



Подп. и дата

Инв. № дубл.

Взам. инв. №

Подп. и дата

Инв. № подл.

ФАЕС.424313.000ГЧ

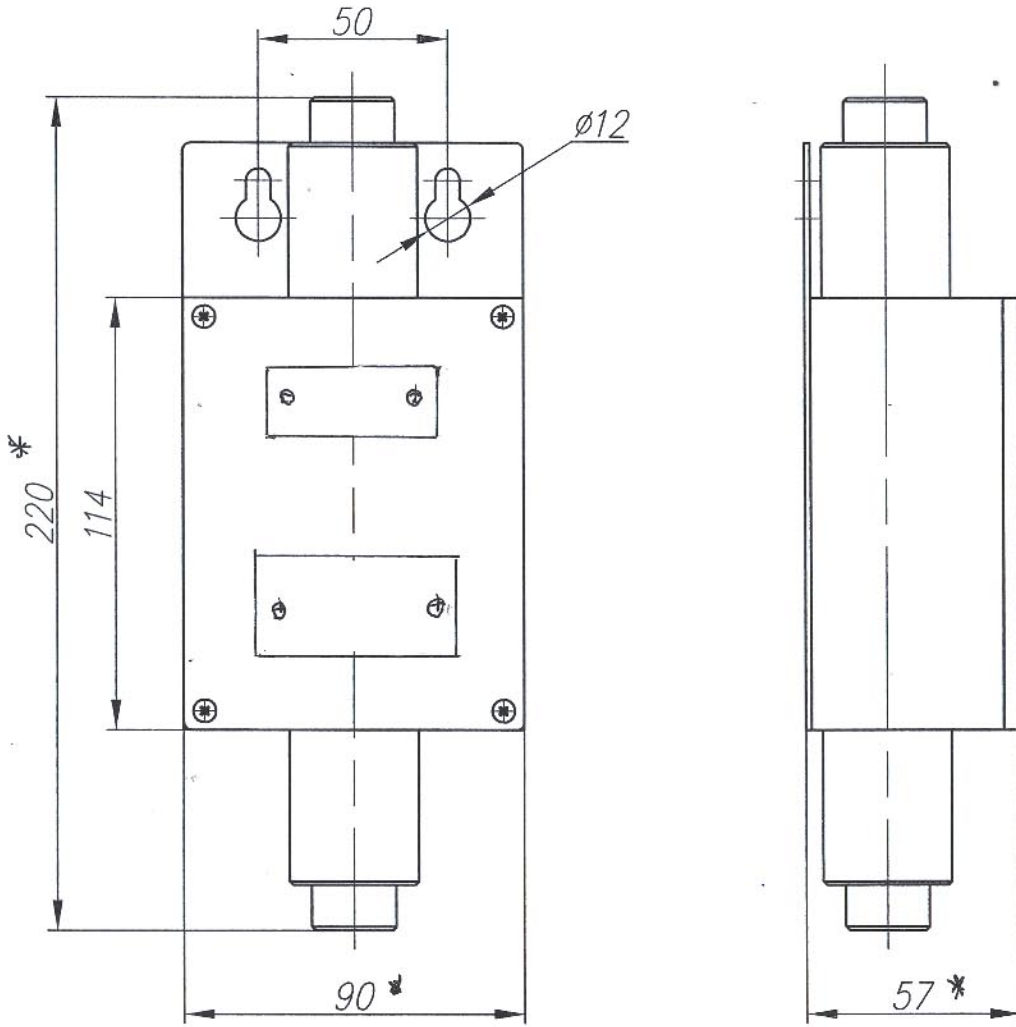
Коробка соединительная
Габаритный чертеж

Лит.	Масса	Масштаб
0		1:2
Лист		Листов 1

Изм.	Лист	№ докум.	Подп.	Дата
Разраб.		Лукошенко	<i>Лукошенко</i>	16.02.09
Пров.				
Т. контр.				
Н. контр.	Абакумова		<i>Абакумова</i>	16.07.09
Утв.	Лапшин		<i>Лапшин</i>	16.07.09

ООО "Фонон"

ФАЕС.424313.000-01 ГЧ



ФАЕС.424313.000-01 ГЧ

Коробка соединительная
(СПРМ-1)
Габаритный чертёж

Лит.	Масса	Масштаб
0		1 : 2
Лист	Листов	1

000 "ФОНОН"

Изм.	Лист	№ докум.	Подп.	Дата
Разраб.		Миронов	<i>[Signature]</i>	3.10.20
Пров.		Лукошенко	<i>[Signature]</i>	6.10.20
Т. контр.				
Н. контр.		Абакумова		.20
Утв.		Липшин	<i>[Signature]</i>	6.10.20

Перв. примен.

Справ. №

Подп. и дата

Инв. № дубл.

Взам. инв. №

Подп. и дата

Инв. № подл.